



ФЕДЕРАЛЬНАЯ СЛУЖБА
ПО ИНТЕЛЛЕКТУАЛЬНОЙ СОБСТВЕННОСТИ,
ПАТЕНТАМ И ТОВАРНЫМ ЗНАКАМ

(12) ОПИСАНИЕ ПОЛЕЗНОЙ МОДЕЛИ К ПАТЕНТУ (титульный лист)

(21), (22) Заявка: 2009141687/22, 11.11.2009

(24) Дата начала отсчета срока действия патента:
11.11.2009

(45) Опубликовано: 20.03.2010 Бюл. № 8

Адрес для переписки:

454080, г. Челябинск, ул. С. Кривой, 56,
оф. 403, ННО Южно-Уральская
торгово-промышленная палата, Е.Б. Левиной

(72) Автор(ы):

Захаров Константин Юрьевич (RU),
Зарипов Марат Миндигаевич (RU)

(73) Патентообладатель(и):

Открытое акционерное общество
"Челябинский завод "Теплоприбор" (RU)

(54) ПРЕОБРАЗОВАТЕЛЬ ТЕРМОЭЛЕКТРИЧЕСКИЙ (ВАРИАНТЫ)

(57) Формула полезной модели

1. Преобразователь термоэлектрический, содержащий термочувствительный элемент в виде, например, хромель-алюмелевой термопары, выполненной из термоэлектродной проволоки с межэлектродной изоляцией и/или помещенной в защитный чехол в виде оплетки нитями из диэлектрического материала, отличающийся тем, что оплетка межэлектродной изоляции и/или защитного чехла термопары выполнена из нитей, например, кремнеземной марки K11C6-250 БА (250 текс), или керамической марки 3M™Nextel™ Continuous Filament Ceramic Oxide Fibers 312, 440, 550, 610 and 720, или кварцевой марки EC9 34 Z 160×2 S 150 ГОСТ 8325-93, количество нитей для оплетки составляет не менее 4, количество слоев изоляции 1-10, а диаметр термоэлектродной проволоки составляет 0,81-4 мм.

2. Преобразователь термоэлектрический, содержащий термочувствительный элемент в виде, например, хромель-алюмелевой термопары, выполненной из термоэлектродной проволоки с межэлектродной изоляцией и/или помещенной в защитный чехол в виде оплетки нитями из диэлектрического материала, отличающийся тем, что термопара установлена в металлическую или керамическую гильзу, при этом оплетка межэлектродной изоляции и/или защитного чехла выполнена из нитей, например, кремнеземной марки K11C6-250 БА (250 текс), или керамической марки 3M™Nextel™ Continuous Filament Ceramic Oxide Fibers 312, 440, 550, 610 and 720, или кварцевой марки EC9 34 Z 160×2 S 150 ГОСТ 8325-93, количество нитей для оплетки составляет не менее 4, количество слоев изоляции 1-10, а диаметр термоэлектродной проволоки составляет 0,81-4 мм.

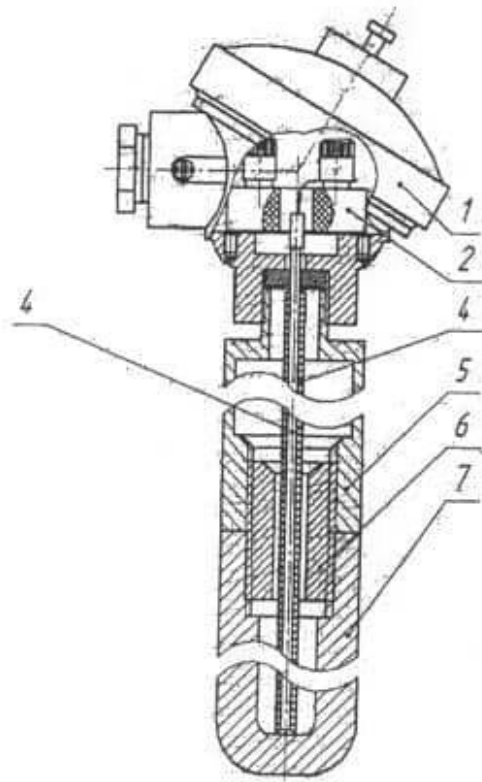
3. Преобразователь термоэлектрический, содержащий термочувствительный элемент в виде, например, хромель-алюмелевой термопары, выполненной из термоэлектродной проволоки с межэлектродной изоляцией и/или помещенной в защитный чехол из диэлектрического материала, отличающийся тем, что термопара

установлена в металлическую или керамическую гильзу, содержащую защитную оболочку в виде оплетки или съемного чехла, при этом межэлектродная изоляция и/или защитный чехол и защитная оболочка гильзы выполнены из нитей, например, кремнеземной марки K11C6-250 БА (250 текс), или керамической марки 3M™Nextel™ Continuous Filament Ceramic Oxide Fibers 312, 440, 550, 610 and 720, или кварцевой марки ЕС9 34 Z 160×2 S 150 ГОСТ 8325-93, количество нитей для оплетки и съемного чехла составляет не менее 4, количество слоев изоляции 1-10, а диаметр термоэлектродной проволоки составляет 0,81-4 мм.

4. Преобразователь термоэлектрический, содержащий термочувствительный элемент в виде, например, хромель-алюмелевой термопары, выполненной из термопарного кабеля в металлической оболочке, отличающийся тем, что металлическая оболочка термопары содержит защитную оболочку в виде оплетки или съемного чехла из нитей, например, кремнеземной марки K11C6-250 БА (250 текс), или керамической марки 3M™Nextel™ Continuous Filament Ceramic Oxide Fibers 312, 440, 550, 610 and 720, или кварцевой марки ЕС9 34 Z 160×2 S 150 ГОСТ 8325-93, количество нитей для оплетки или съемного чехла составляет не менее 4, количество слоев изоляции 1-10, при этом диаметр металлической оболочки термопарного кабеля составляет 1-20 мм.

5. Преобразователь термоэлектрический, содержащий термочувствительный элемент в виде, например, хромель-алюмелевой термопары, выполненной из термопарного кабеля в металлической оболочке, отличающийся тем, что металлическая оболочка термопары содержит защитную оболочку, при этом термопара установлена в металлическую или керамическую гильзу, защитная оболочка выполнена в виде оплетки нитями, например, кремнеземной марки K11C6-250 БА (250 текс), или керамической марки 3M™Nextel™ Continuous Filament Ceramic Oxide Fibers 312, 440, 550, 610 and 720, или кварцевой марки ЕС9 34 Z 160×2 S 150 ГОСТ 8325-93, количество нитей для оплетки составляет не менее 4, количество слоев изоляции 1-10, а диаметр металлической оболочки термопарного кабеля составляет 1-20 мм.

6. Преобразователь термоэлектрический, содержащий термочувствительный элемент в виде, например, хромель-алюмелевой термопары, выполненной из термопарного кабеля в металлической оболочке, отличающийся тем, что термопара установлена в металлическую или керамическую гильзу, содержащую защитную оболочку в виде оплетки или съемного чехла из нитей, например, кремнеземной марки K11C6-250 БА (250 текс), или керамической марки 3M™Nextel™ Continuous Filament Ceramic Oxide Fibers 312, 440, 550, 610 and 720, или кварцевой марки ЕС9 34 Z 160×2 S 150 ГОСТ 8325-93, количество нитей для оплетки или съемного чехла составляет не менее 4, количество слоев изоляции 1-10, при этом диаметр металлической оболочки термопарного кабеля составляет 1-20 мм.



RU 9 2 5 7 3 U 1