

ПРЕОБРАЗОВАТЕЛЬ НОРМИРУЮЩИЙ 2000НМ



3.211.013 РЭ



● РУКОВОДСТВО ПО ЭКСПЛУАТАЦИИ

СОДЕРЖАНИЕ

ВВЕДЕНИЕ	3
1 ОПИСАНИЕ И РАБОТА	4
1.1 Назначение	4
1.2 Основные функции	5
1.3 Технические характеристики	8
1.4 Условия эксплуатации	11
1.5 Конструкция преобразователя	12
2 ИСПОЛЬЗОВАНИЕ ПО НАЗНАЧЕНИЮ	12
2.1 Эксплуатационные ограничения	12
2.2 Подготовка к работе	13
2.3 МЕТОДЫ И СРЕДСТВА ПОВЕРКИ	15
2.3.1 Операции и средства поверки	15
2.3.2 Внешний осмотр	17
2.3.3 Испытание изоляции на электрическую прочность	18
2.3.4 Измерение электрического сопротивления изоляции	18
2.3.5 Проверка индикации	19
2.3.6 Определение основной погрешности	19
2.3.7 Оформление результатов поверки	22
3 ХРАНЕНИЕ	23
4 ТРАНСПОРТИРОВАНИЕ	23
ПРИЛОЖЕНИЕ А – Габаритные размеры	24
ПРИЛОЖЕНИЕ Б – Монтаж преобразователей	27
ПРИЛОЖЕНИЕ В – Схемы подключений преобразователей	28
ПРИЛОЖЕНИЕ Г – Схемы подключения для поверки преобразователей	29

В связи с постоянной работой по совершенствованию изделий, повышающей их надежность, расширяющей функциональные возможности и улучшающей условия эксплуатации, в конструкцию могут быть внесены изменения не отраженные в настоящем издании.

ВВЕДЕНИЕ

Настоящее руководство по эксплуатации предназначено для изучения преобразователей нормирующих 2000НМ и содержит необходимый объем сведений и иллюстраций, достаточный для их правильной эксплуатации (использования, транспортирования, хранения, технического обслуживания).

Преобразователи являются:

- одноканальными (по числу преобразуемых сигналов);
- без гальванической связи между входными и выходными цепями;
- по метрологическим свойствам – средствами измерений.

Преобразователи имеют климатические исполнения:

- УХЛ4.2 для общепромышленного применения, но для работы при температуре окружающей среды от минус 10 до 50 °С, верхнем значении относительной влажности 80 % при 35 °С и более низких температурах без конденсации влаги;
- тропическое О4.2 для поставки на экспорт в страны с тропическим климатом, но для работы при температуре окружающей среды от минус 10 до 50 °С, верхнем значении относительной влажности 95 % при 35 °С и более низких температурах без конденсации влаги.

Преобразователи могут применяться в металлургической, машиностроительной, нефтехимической и других отраслях промышленности.

Пример записи обозначения преобразователя при заказе и в документации другой продукции:

Преобразователь нормирующий 2000НМ 1212
1
L 0-300 °C, O4.2, ТУ 311-00226253.094, 2 шт.
2 3 4 5

- 1 – обозначение исполнения (смотри таблицу 1);
- 2 – обозначение номинальной статической характеристики, диапазон преобразования (смотри таблицу 2);
- 3 – климатическое исполнение (только для O4.2, по умолчанию УХЛ4.2);
- 4 – обозначение технических условий, по которым выпускается преобразователь;
- 5 – количество.

1 ОПИСАНИЕ И РАБОТА

1.1 НАЗНАЧЕНИЕ

1.1.1 Нормирующие преобразователи 2000НМ (в дальнейшем – преобразователи) предназначены для преобразования в унифицированный электрический выходной сигнал постоянного тока сигналов от термопар и термометров сопротивления и сигналов постоянного тока и напряжения

1.1.2 Преобразователи имеют исполнения, приведенные в таблице 1.

Таблица 1

Обозначение исполнения	Тип датчика, входной сигнал	Диапазон изменения выходного сигнала, мА
1211	Термопары К, L, S	От 0 до 5
1212		От 4 до 20
3211	Термопары В, сигналы тока и напряжения	От 0 до 5
3212		От 4 до 20
2311	Термометры сопротивления, схема подключения 3-х проводная	От 0 до 5
2312		От 4 до 20
2411	Термометры сопротивления, схема подключения 4-х проводная	От 0 до 5
2412		От 4 до 20

1.2 ОСНОВНЫЕ ФУНКЦИИ

1.2.1 Преобразователи имеют:

- канал преобразования в выходной токовый сигнал входного сигнала;
- устройство сигнализации.

1.2.2 Номинальная статическая характеристика канала преобразования линейная и определяется формулой:

$$I = (I_B - I_H) \frac{X - X_H}{X_B - X_H} + I_H, \quad (1)$$

где I – текущее значение выходного тока канала преобразования, мА;

I_H, I_B – нижний, верхний пределы изменения выходного тока канала преобразования соответственно, мА;

X – текущее значение преобразуемого параметра, единицы преобразуемой физической величины;

X_n, X_v – нижний, верхний пределы диапазона преобразования, единицы преобразуемой физической величины.

1.2.3 Входные сигналы, их номинальные статические характеристики, диапазоны преобразования и пределы допускаемой основной приведенной погрешности в процентах от нормирующего значения приведены в таблице 2.

Таблица 2

Номинальная статическая характеристика входного сигнала	Диапазон преобразования, °C	Пределы допускаемой основной погрешности преобразования, %
Термопары		
L	от минус 50 до 150; от минус 50 до 200; от 0 до 150; от 0 до 200; от 0 до 300; от 0 до 400; от 0 до 600; от 200 до 600.	±0,5
K	от 0 до 400; от 0 до 600; от 0 до 800; от 0 до 900; от 0 до 1100; от 0 до 1300; от 200 до 600; от 200 до 1200; от 400 до 900.	
S	от 0 до 1300; от 0 до 1600.	
B	от 300 до 1600.	±0,25
Примечание – компенсация температуры свободного спая - внутренняя		

Продолжение таблицы 2

Номинальная статическая характеристика входного сигнала	Диапазон преобразования, °С	Пределы допускаемой основной погрешности преобразования, %
Термометры сопротивления		
50П	от 0 до 100; от 0 до 150	±0,5 (±0,5*)
	от 0 до 200; от 0 до 300; от 0 до 400; от 0 до 500; от 200 до 500.	±0,25 (±0,5*)
100П	от минус 120 до 30; от минус 70 до 180; от 0 до 100; от 0 до 200; от 0 до 300.	
50М	от 0 до 150; от 0 до 180;	±0,25 (±0,5*)
	от минус 50 до 50; от минус 50 до 100; от 0 до 100.	±0,5 (±0,5*)
100М	от минус 25 до 25; от 0 до 50;	
	от минус 50 до 50; от минус 50 до 100; от 0 до 100; от 0 до 150; от 0 до 180.	±0,25 (±0,5*)
Примечания: 1 Схема подключения термометров сопротивления 3-х или 4-х проводная. 2 * – пределы доп. осн. погрешности для 3-х проводной схемы. 3 Измерительный ток не более 2 мА.		
Сигналы по ГОСТ 26.011		
Напряжение	От 0 до 10 мВ, от 0 до 5 В, от 0 до 10 В	±0,25
Сила тока, мА	От 0 до 5; от 4 до 20	

За нормирующее значение принимают разность верхнего и нижнего пределов преобразования

1.2.4 Сопротивление каждого провода линии связи термометров сопротивления с преобразователями не должно превышать 25 Ом.

Суммарное сопротивление линии связи и внутреннего сопротивления термометров не должно превышать 250 Ом.

1.3 ТЕХНИЧЕСКИЕ ХАРАКТЕРИСТИКИ

1.3.1 Основные технические характеристики преобразователей приведены в таблице 3

Таблица 3

Наименование характеристики	Значение	
Канал преобразования		
Диапазон изменения выходного сигнала, мА	От 4 до 20	От 0 до 5
Нагрузочное сопротивление, Ом, не более	500	2000
Устройство сигнализации		
Количество уставок	1	
Пределы изменения уставки	От 0 до 1 В	
Зависимость между значениями уставки Y и входного сигнала X	$Y = 0,2 + \frac{X - X_H}{X_B - X_H} \cdot 0,8;$ В (2)	$Y = \frac{X - X_H}{X_B - X_H},$ В (2)
Выходной сигнал – контакты реле с коммутирующей способностью	Напряжение не более 220 В при токе не более 3 А.	
Пределы допустимой основной приведенной погрешности от нормирующего значения	±1 %	
Зона возврата от диапазона преобразования, не более	±1 %	

1.3.2 Электрическое питание преобразователей должно осуществляться напряжением от 187 до 242 В, частотой (50 ± 1) Гц.

1.3.3 Мощность, потребляемая преобразователем при номинальном напряжении питания, не превышает 4 В·А.

1.3.4 Преобразователи имеют индикацию о включении питания и об обрыве датчика.

1.3.5 Масса преобразователей не превышает 0,4 кг.

1.3.6 Габаритные размеры преобразователей указаны в приложении А.

1.3.7 Пульсация выходного сигнала не превышает 0,25 % от произведения верхнего предела изменения выходного сигнала на номинальную нагрузку.

1.3.8 Электрическая изоляция цепей преобразователей относительно корпуса и между собой при температуре окружающего воздуха (23 ± 5) °С и относительной влажности не более 80 % выдерживает в течение 1 мин испытательное напряжение переменного тока практически синусоидальной формы частотой 50 Гц согласно таблице 4.

1.3.9 Электрическое сопротивление изоляции цепей преобразователей относительно корпуса и между собой не менее значений, указанных в таблице 4.

1.3.10 Степень пылевлагозащиты преобразователей – IP20 по ГОСТ 14254-2015.

Таблица 4

Проверяемые цепи	Испытательное напряжение, В, для исполнений		Сопротивление изоляции, МОм, для исполнений		
			УХЛ4.2		О4.2
	УХЛ4.2	О4.2	t=(23±5) °С	t=(50±3) °С	влажность 98 %
Силовая цепь относительно цепей сигнализации, выходной, входной	1500	900	40	10	1
Цепь сигнализации относительно цепей входной, выходной	1500	1000	100	20	1
Выходная цепь относительно входной цепи	250	250	100	20	1

1.3.11 Пределы допускаемой дополнительной погрешности при воздействии влияющих факторов должны соответствовать значениям, приведенным в таблице 5.

1.3.12 Средняя наработка на отказ (при температуре окружающего воздуха (25 ± 10) °С и относительной влажности до 80 % составляет не менее 33000 ч.

1.3.13 Средний срок службы до списания не менее 12 лет.

Таблица 5

Влияющий фактор	Пределы допустимой дополнительной погрешности
Изменение температуры окружающей среды	0,5 допустимого предела основной погрешности на каждые 10 °С, %/10 °С
Изменение напряжения питания на минус 15 % (плюс 10%) от номинального значения	0,5 допустимого предела основной погрешности, %
Воздействие магнитного поля напряженностью 400 А/м, образованного переменным током (50 ± 1) Гц	
Воздействие помехи нормального вида с действующим значением, равным 50 % от диапазона изменения входного сигнала	
Воздействие уменьшения сопротивления нагрузки канала преобразования на 25 % от номинального значения	

1.4 УСЛОВИЯ ЭКСПЛУАТАЦИИ

1.4.1 Преобразователи предназначены для работы в закрытых помещениях без агрессивных сред при температуре окружающего воздуха от минус 10 до плюс 50 °С и верхнем значении относительной влажности 80 % при 35 °С и более низких температурах без конденсации влаги.

1.5 КОНСТРУКЦИЯ ПРЕОБРАЗОВАТЕЛЯ

1.5.1 Конструктивно преобразователь выполнен в корпусе, предназначенном для монтажа на DIN-рейку 35 мм, евростандарт DIN VDE 0611, или на стену. Способы установки приведены в приложении Б.

2 ИСПОЛЬЗОВАНИЕ ПО НАЗНАЧЕНИЮ

2.1 ЭКСПЛУАТАЦИОННЫЕ ОГРАНИЧЕНИЯ

При обслуживании, испытаниях преобразователей необходимо соблюдать «Правила технической эксплуатации электроустановок потребителей», утвержденные Госэнергонадзором.

Преобразователи должны обслуживаться персоналом, имеющим квалификационную группу по технике безопасности при эксплуатации электроустановок не ниже II.

По способу защиты человека от поражения электрическим током преобразователи соответствуют классу 1 по ГОСТ 12.2.007.0-75.

При работе преобразователи должны быть заземлены.

Подключение разъемов, замену вставки плавкой и ремонтные работы необходимо производить при отключенном напряжении питания.

Ремонтные работы, подключение разъемов и замену элементов необходимо проводить при отключенном источнике питания.

Требования безопасности при испытании изоляции и измерении ее сопротивления по ГОСТ Р 52931-2008.

2.2 ПОДГОТОВКА К РАБОТЕ

2.2.1 РАСПАКОВКА

Картонные коробки с преобразователями вскрыть, проверить комплектность.

Выдержать преобразователь в таком положении не менее 48 ч при температуре $(20 \pm 10) \text{ C}^\circ$ и относительной влажности воздуха $(60 \pm 20) \%$. При распаковке удары не допускаются.

2.2.2 ПОДГОТОВКА К РАБОТЕ

Для приведения преобразователя в действие необходимо произвести следующую подготовку.

Включить преобразователь, при этом должен засветиться индикатор включения прибора. Прогреть преобразователь в течение не менее 30 мин.

Преобразователь готов к работе

2.2.3 МОНТАЖ ВНЕШНИХ СВЯЗЕЙ

Преобразователь следует устанавливать в помещении с чистым сухим воздухом и незначительно меняющейся температурой.

Монтаж преобразователя осуществить в соответствии с приложением Б, по схеме приложения В.

Внешние подключения преобразователей осуществляется проводом сечением $0,35-0,5 \text{ мм}^2$.

Подключение внешних связей необходимо производить следующим образом:

- зачистить провод от изоляции на длину примерно 15 мм;
- сложить зачищенную часть вдвое;
- ослабить поджимающий винт и вставить конец провода под контактную пружину;

– поджать пружину винтом.

Во избежание наводок не устанавливать преобразователи вблизи мощных источников электромагнитных полей.

Сигналы от термопар подключайте термокомпенсационными проводами. Термопары с номинальной статической характеристикой (НСХ) В допускается подключать медными проводами.

Типы компенсационных проводов приведены в приложении В.

2.2.4 НАСТРОЙКА СИГНАЛЬНОГО УСТРОЙСТВА

Рассчитайте значение уставки, пользуясь формулой (2). Подключите питание к преобразователю, на лицевой панели загорится светодиод «Сеть».

Резистором «Уставка» задайте рассчитанное значение уставки с точностью ± 5 мВ. Контроль значения осуществляйте вольтметром, подключенным к клеммам КОНТ.

Преобразователь готов к работе.

2.2.5 ПОДКЛЮЧЕНИЕ ДАТЧИКОВ, РАСПОЛОЖЕННЫХ ВО ВЗРЫВОПАСНОЙ ЗОНЕ

Подключение осуществите при помощи барьеров искрозащиты, например РИФ-П1111-DIN и РИФ-П1142-DIN.

Преобразователи и барьеры предназначены для размещения вне взрывоопасных помещений.

В этом случае датчик можно размещать во взрывоопасной зоне. Схемы подключения приведены в приложении В.

Барьеры можно заказать вместе с преобразователями.

2.3 МЕТОДЫ И СРЕДСТВА ПОВЕРКИ

Настоящая методика распространяется на первичную поверку при выпуске из производства, первичную поверку после ремонта и периодическую в процессе эксплуатации.

При поверке должны применяться средства, указанные в настоящем разделе.

Интервал между поверками составляет 1 год.

2.3.1 Операции и средства поверки

При проведении поверки должны выполняться операции, указанные в таблице 6 и применяться оборудование и средства поверки, приведенные в таблице 7.

Таблица 6

Наименование операции поверки	№ пункта
1 Внешний осмотр	2.3.2
2 Испытание изоляции на электрическую прочность	2.3.3
3 Измерение электрического сопротивления изоляции	2.3.4
4 Проверка индикации	2.3.5
5 Определение основной погрешности и зоны возврата сигнализации	2.3.6

Таблица 7 – Средства поверки

<i>Наименование</i>	<i>Основные характеристики, необходимые для поверки преобразователей</i>	<i>Рекомендуемый тип</i>
Калибратор стандартных сигналов	Диапазон воспроизведения: – напряжений 0 – 10 В с точностью до 0,1% от диапазона; – тока 0-20 мА, точность 5 мкА.	КИСС-03
Термостат	Временная нестабильность не более $\pm 0,05$ °С за время поверки прибора	Любой, аттестованный метрологической службой
Магазин сопротивлений	Класс 0,02; цена деления 0,01; диапазон не менее 300 Ом	МСП-60М
Мегаомметр	Номинальное рабочее напряжение 500 и 100 В; основная погрешность $\pm 2,5$ %.	Ф4101
Термометр	0-50 °С, цена деления 0,1 °С	ТЛ
Барометр	84-106,7 кПа	М-110
Цифровой вольтметр	Приведенная погрешность не хуже $\pm 0,015$ %; диапазон измерения от 0 до 20 В	КИСС-03
Автотрансформатор	180-250 В; 100 ВА	РНО-250-0,5М

Продолжение таблицы 7

<i>Наименование</i>	<i>Основные характеристики, необходимые для поверки преобразователей</i>	<i>Рекомендуемый тип</i>
Термоэлектродные (компенсационные)	Погрешность аттестации не более 0,15 % от диапазона измерения	Любые аттестованные органами метрологической службы
Примечание – Возможно применение средств измерений и оборудования любых типов, основные характеристики которых не хуже приведенных		

Условия поверки и подготовка к ней

При проведении поверки должны соблюдаться следующие условия:

- температура окружающего воздуха (20 ± 2) °С
- относительная влажность воздуха от 30 до 80 %;
- атмосферное давление от 86 до 106 кПа;
- напряжение питания ($220 \pm 4,4$) В;
- частота тока питания (50 ± 1) Гц;
- коэффициент высших гармоник питающей сети не более 5 %;
- отсутствие внешних электрических и магнитных полей (кроме земного), влияющих на работу преобразователей;
- отсутствие вибрации, тряски и ударов, влияющих на работу преобразователей.

2.3.2 Внешний осмотр

При проведении внешнего осмотра должно быть установлено:

- наличие паспорта;
- отсутствие повреждений гарантийной наклейки;
- отсутствие дефектов и повреждений, влияющих на работу блока, ухудшающих внешний вид.

2.3.3 Испытание изоляции на электрическую прочность

В преобразователе накоротко соедините следующие контакты:

- силовая цепь – 2,3;
- входная цепь – 10, 11, 13, 14;
- выходная цепь – 15, 16
- цепь сигнализации – 4, 5, 6

Испытательное напряжение приложите к цепям преобразователя плавно повышайте, начиная с нуля (или со значения, не превышающего номинальное рабочее напряжение) до испытательного со скоростью, допускающей возможность отсчета показаний вольтметра, но не менее 100 В/с.

Изоляцию выдержите под действием испытательного напряжения в течение 1 мин, затем напряжение уменьшите до нуля или значения, не превышающего номинальное рабочее напряжение. После этого установку отключите.

▪ Преобразователи считают выдержавшими испытание, если за время испытания отсутствовали пробой или поверхностный разряд.

2.3.4 Измерение электрического сопротивления изоляции

Измерение электрического сопротивления изоляции цепей прибора проводите мегаомметром с номинальным напряжением 500 В (для цепей с испытательным напряжением 1500 В) или мегаомметром с номинальным напряжением 100 В (для остальных цепей).

Перед проверкой соедините накоротко контакты в соответствии с пунктом 2.3.3. Отсчет показаний мегаомметра производите по истечении времени, за которое его показания установятся.

Преобразователи считают выдержавшими испытания, если сопротивления изоляции цепей соответствуют значениям, указанным в таблице 4.

2.3.5 Проверка индикации

Для проверки индикации включения преобразователя в сеть подключите преобразователь по схеме приложения Г и, подав напряжение питания, проконтролируйте включение индикатора на лицевой панели.

Проверку индикации обрыва линии связи проводите *только для преобразователей с входным сигналом от термометров сопротивления* путем отключения соединительных проводов от меры входного сигнала. При этом должен загореться светодиод «Обрыв».

2.3.6 Определение основной погрешности

Для определения основной погрешности преобразователь и образцовые средства измерений подключите согласно схемам приложения Г.

Перед испытаниями преобразователи должны быть установлены на предварительный прогрев на время не менее 0,5 ч.

При проверке преобразователей с входными сигналами от термопар подключите к входу термоэлектродные провода ТП, соответствующие его градуировочной характеристике. Концы проводов соедините с медными проводами, а их спаи поместите в термостат Т со стабильной температурой, измеряемой термометром для введения поправки на температуру термостата. Спаи медных и термоэлектродных проводов

должны быть помещены в термостат не менее чем за 2 ч до начала проверки.

Термоэлектродные провода должны быть аттестованы органами метрологической службы.

Допускается каждый термоэлектродный провод составлять из двух частей ТП1-1 и ТП1-2, ТП2-1 и ТП2-2.

При этом части термоэлектродных проводов ТП1-1 и ТП2-1 должны быть установлены в термостате, а части термоэлектродных проводов ТП1-2 и ТП2-2 должны быть подключены к преобразователю не менее чем за 1 ч до проверки. В этом случае части ТП1-1 с ТП1-2 и ТП2-1 с ТП2-2 допускается соединять непосредственно перед проверкой.

Проводите определение погрешности:

– преобразования – не менее чем при пяти значениях, равномерно распределенных по диапазону преобразования, включая предельные значения;

– сигнализации - не менее чем при трех значениях установки, равных примерно 10, 50, 90 % диапазона преобразования.

Для каждого проверяемого значения, °С, мВ, В, мА:

– рассчитайте номинальное значение выходного сигнала $I_{ном}$, мА, по формуле (1);

– определите значение входного сигнала для термопар по ГОСТ Р 8.585-2013, для термометров сопротивления по ГОСТ 6651-2009. Для унифицированных сигналов входной сигнал равен проверяемому значению.

С помощью меры входного сигнала поочередно установите входной сигнал, соответствующий проверяемому значению, зафиксируйте показания цифрового вольтметра U_i , мВ и рассчитайте:

а) измеренные значения тока $I_{изм_i}$, мА, по формуле (2):

$$I_{изм_i} = \frac{U_i}{100}, \quad (2)$$

где 100 – сопротивление эталонной меры, Ом.

б) $\Delta I_{изм_i}$ – по формуле (3), мА:

$$\Delta I_i = I_{изм_i} - I_{ном_i}, \quad (3)$$

где $I_{изм_i}$, $I_{ном_i}$ – измеренное, номинальное значения выходного тока, мА.

в) основную приведенную погрешность γ_2 в % – по формуле:

$$\gamma_2 = \frac{\Delta I}{D} \times 100, \quad (4)$$

где ΔI – наибольшее из значений, рассчитанных по формуле (3), мА;

D – нормирующее значение, мА.

Определение основной погрешности и зоны возврата устройства сигнализации проводите следующим образом.

Поочередно задайте проверяемые значения уставок. С помощью меры входного сигнала установите значение входного сигнала меньше проверяемого значения уставки и контролируйте состояние индикатора на передней панели и индикаторов Н1, Н2.

Индикаторы на передней панели и Н2 должны быть выключены, индикатор Н1 включен.

Плавно увеличивая входной сигнал, фиксируйте значение выходного сигнала $I_{ср_i}$ (мА), при котором срабатывает сигнализация и состояние индикаторов

Индикаторы на передней панели и Н2 должны включиться, Н1 – выключиться.

Затем уменьшайте входной сигнал и фиксируйте значение $I_{отп1}$ (мА), при котором сигнализация отпускает. Индикаторы на передней панели и Н2 должны выключиться, индикатор Н1 включится.

Значения токов $I_{ср1}$, $I_{отп1}$ рассчитывают по формуле (2).

Рассчитайте:

а) значения, $\Delta_{сигн}$, $\Delta_{воз}$, мА, по формулам:

$$\Delta_{сигн} = I_{ср1} - I_{отп1}, \quad (5)$$

$$\Delta_{воз} = I_{ср1} - I_{отп1}, \quad (6)$$

б) основную приведенную погрешность сигнализации $\gamma_{сигн}$ в процентах:

$$\gamma_{сигн} = \frac{\Delta_{сигн}}{D} \times 100, \quad (7)$$

где $\Delta_{сигн}$ – наибольшее из значений, рассчитанных по формуле (5), мА;

D – нормирующее значение, мА.

в) зону возврата, δ , в процентах:

$$\delta = \frac{\Delta_{воз}}{D} \times 100, \quad (8)$$

где $\Delta_{воз}$ – наибольшее из значений, рассчитанных по формуле (6), мА.

Преобразователь считают выдержавшим испытание, если значения, рассчитанные по формулам (4), (7), (8) соответствуют требованиям п. 1.3.1, а индикаторы работают в соответствии с п. 2.3.6.

2.3.7 Оформление результатов поверки

Положительные результаты первичной поверки оформляются записью в паспорте с указанием даты поверки и подписью поверителя, удостоверенной клеймом.

По результатам последующих поверок поверителем оформляется свидетельство о поверке согласно приказа Минпромторга России № 2510 от 31.07.2020 г. «Об утверждении порядка проведения поверки средств измерений,

требований к знаку поверки и содержанию свидетельства о поверке».

Прибор, не удовлетворяющий требованиям одного из пунктов поверки, бракуется и не допускается к применению. При этом выпускается извещение о непригодности согласно приказа Минпромторга России № 2510.

3 ХРАНЕНИЕ

Условия хранения должны соответствовать условиям хранения 5 по ГОСТ 15150-69 и относятся к складским помещениям изготовителя и потребителя.

Воздух помещения не должен содержать пыли, паров кислот и щелочей, а также газов, вызывающих коррозию.

Ящики с преобразователями должны храниться в определенном положении, обозначенном манипуляционными знаками.

4 ТРАНСПОРТИРОВАНИЕ

Транспортирование преобразователей производится всеми видами транспорта в крытых транспортных средствах (авиатранспортом – в отапливаемых герметизированных отсеках) в соответствии с правилами перевозки грузов, действующих на данном виде транспорта.

Условия транспортирования должны соответствовать условиям хранения 5, для морских перевозок в трюмах – условиям хранения 3, для тропического исполнения – условиям хранения 6 (но при верхнем значении температуры 50 °С) по ГОСТ 15150-69.

Приложение А
(справочное)

ГАБАРИТНЫЕ РАЗМЕРЫ
И МАРКИРОВКА ЛИЦЕВОЙ ПАНЕЛИ

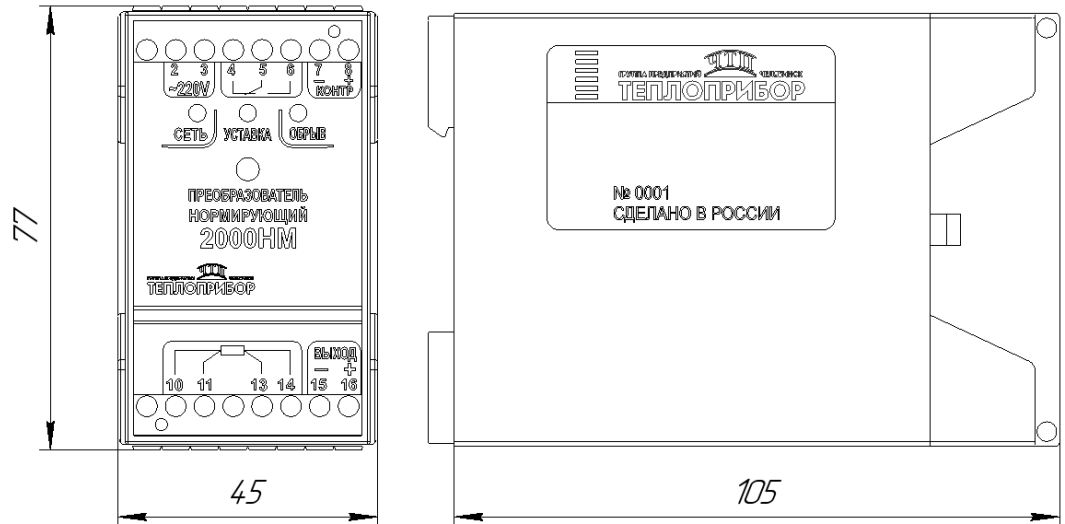


Рисунок А.1 – Габаритные размеры

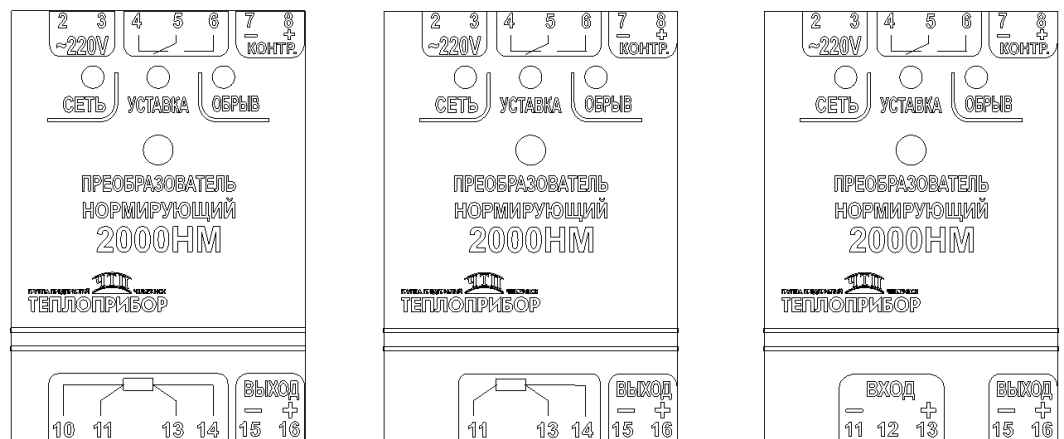


Рисунок А.2 – Маркировка лицевой панели

Приложение Б
(справочное)
МОНТАЖ ПРЕОБРАЗОВАТЕЛЕЙ

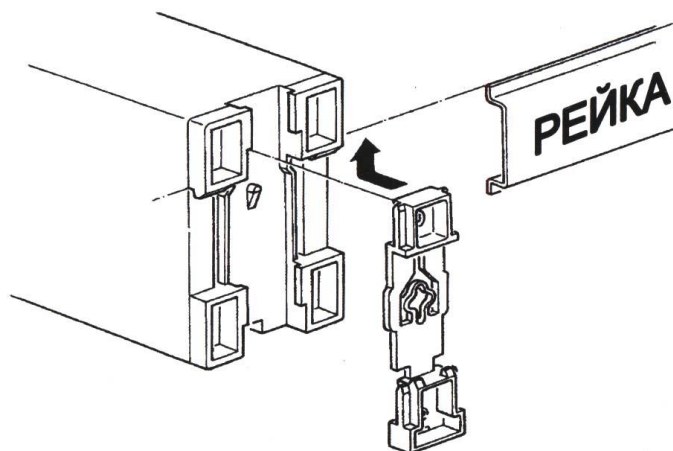


Рисунок Б.1 - Монтаж преобразователей на рейку

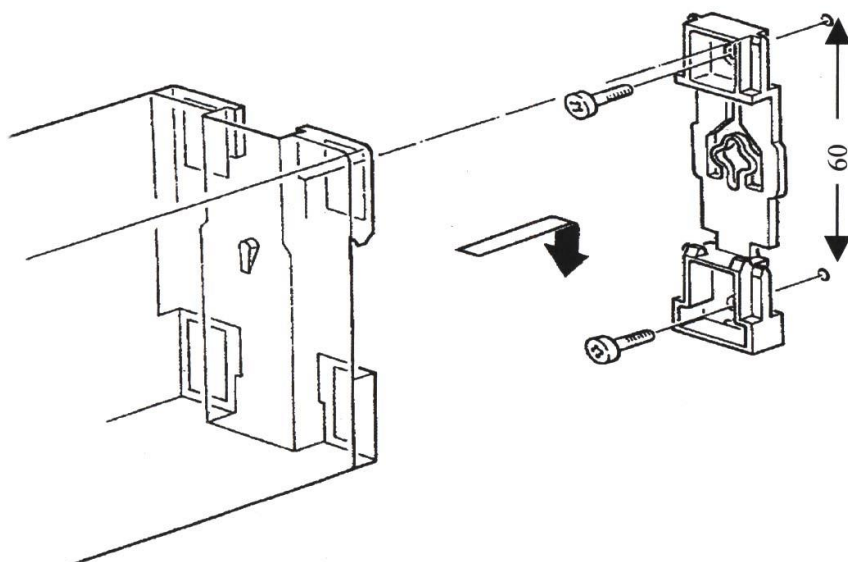
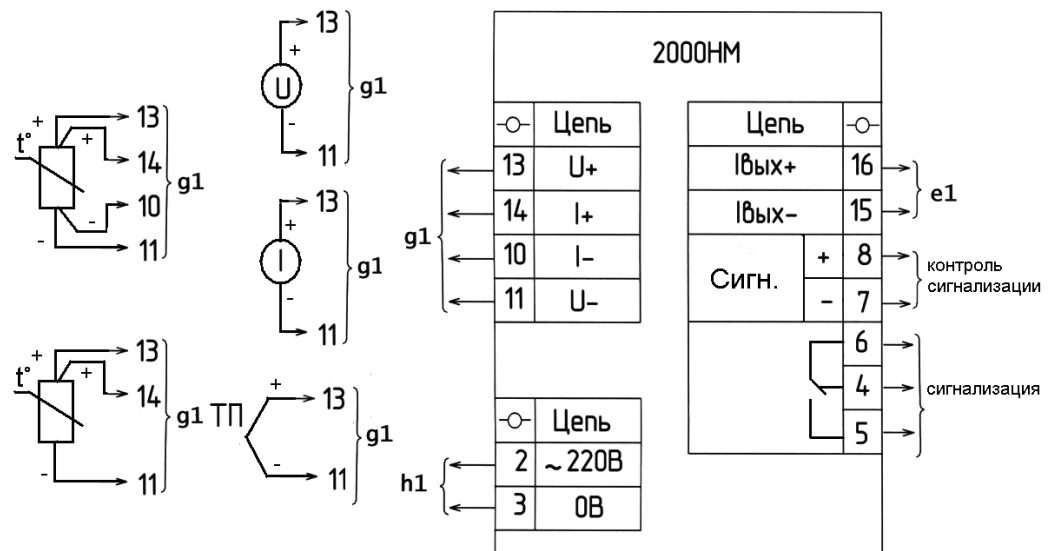


Рисунок Б.2 – Монтаж преобразователей на стену

Приложение В

(справочное)

СХЕМЫ ПОДКЛЮЧЕНИЯ ПРЕОБРАЗОВАТЕЛЕЙ



g1 – входная цепь; h1 – питание преобразователя; e1 – выходной сигнал преобразования

Рисунок В.1 – Схема внешних подключений преобразователя.

Таблица В.1 – Термокомпенсационные провода для подключения термопар

<i>НСХ преобразования</i>	<i>Провод термоэлектродный</i>		<i>Типы проводов</i>
	<i>с жилами из сплавов</i>	<i>условное обозначение жил</i>	
S	медь - ТП	М - ТП	ПТВ, ПТГВ, ПТВП
K	медь - констан- тан	М	
L	хромель - копель	ХК	

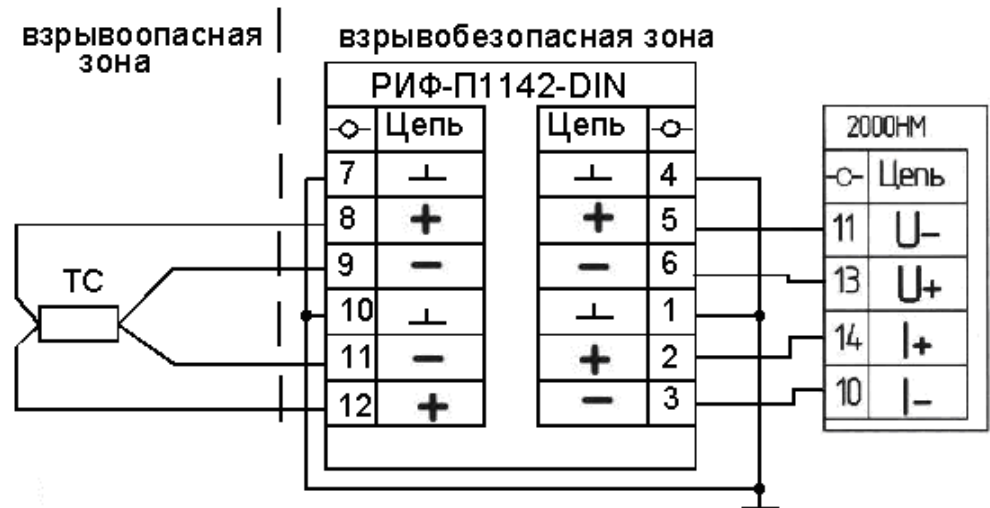


Рисунок В.2 – Схема подключения термометра сопротивления через барьер искрозащиты РИФ-П1142-DIN

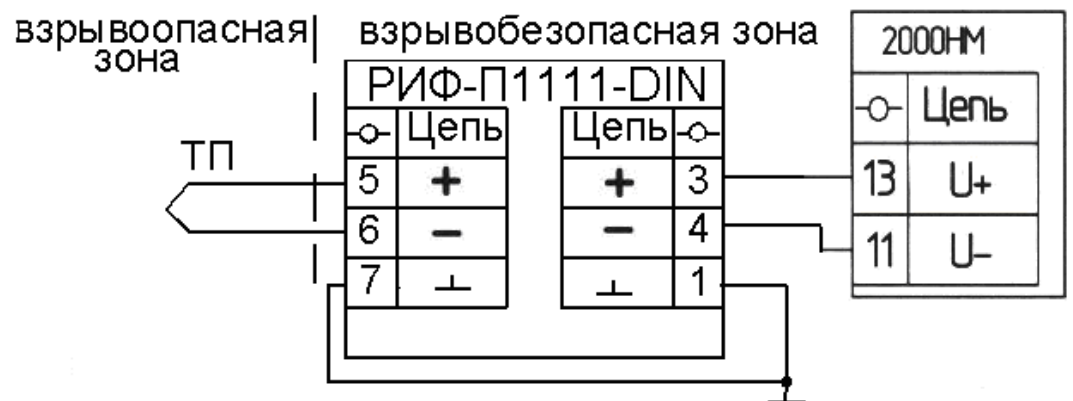
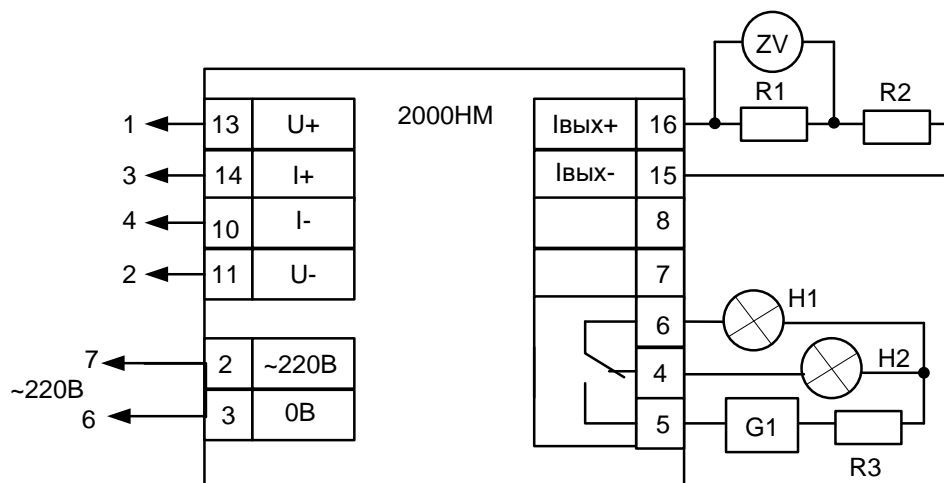


Рисунок В.3 – Схема подключения термопары (сигнала тока или напряжения) через барьер искрозащиты РИФ-П1111-DIN

Приложение Г

(обязательное)

СХЕМЫ ПОДКЛЮЧЕНИЙ ДЛЯ ПРОВЕРКИ ПРЕОБРАЗОВАТЕЛЕЙ



R1 Эталонная мера сопротивления 100 Ом

R2 Резистор С2-23-0,5-.... ± 5 %:

– 399 Ом для выходного сигнала 4-20 мА;

– 1900 Ом для выходного сигнала 0-5 мА.

R3 Гасящий резистор для индикаторов

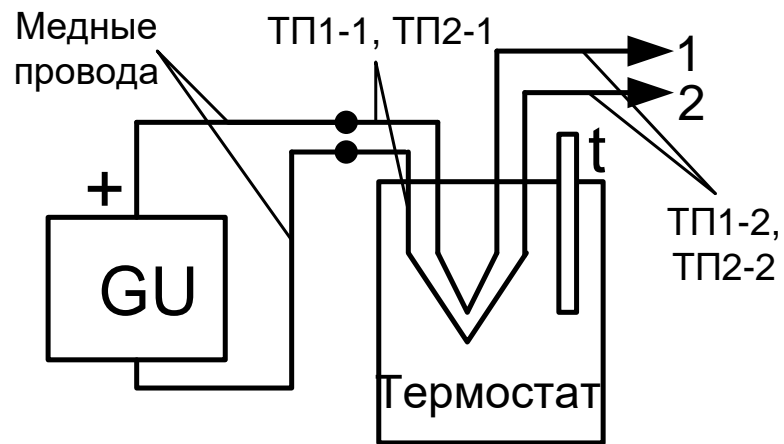
A1 Амперметр переменного тока

V1 Вольтметр переменного тока

H1, H2 Индикаторы

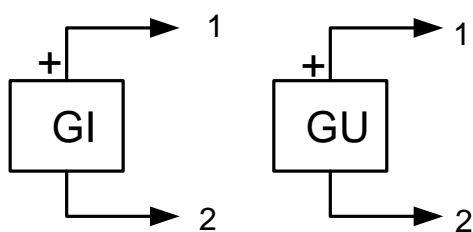
G1 Блок питания индикаторов

Рисунок Г.1 – Схема подключения преобразователя для проверки



GU	Мера напряжения (КИСС-03)
ТП1, ТП2	Компенсационные провода
t	Термометр

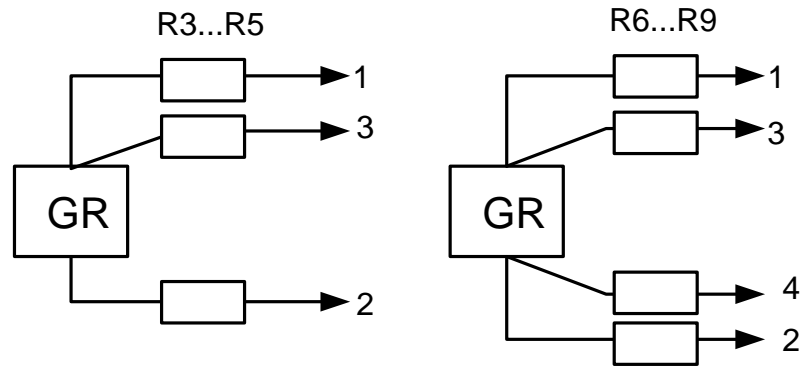
Рисунок Г.2 – Схема подключения входного сигнала от термопар с НСХ К, L, S



GI
GU

Мера тока (КИСС-03)
Мера напряжения (КИСС-03)

Рисунок Г.3 – Схема подключения входного сигнала для определения погрешности преобразователей с сигналами от термопар с НСХ В и сигналами напряжения и постоянного тока



GR Мера сопротивления МСР
R3-R5 Сопротивления линии связи
R6-R9 Сопротивления линии связи

Рисунок Г.4 – Схема подключения входного сигнала от термометра сопротивления



ФЕДЕРАЛЬНОЕ АГЕНТСТВО
ПО ТЕХНИЧЕСКОМУ РЕГУЛИРОВАНИЮ И МЕТРОЛОГИИ

СВИДЕТЕЛЬСТВО

об утверждении типа средств измерений

ОС.С.34.059.А № 40988/1

Срок действия до 27 апреля 2025 г.

НАИМЕНОВАНИЕ ТИПА СРЕДСТВ ИЗМЕРЕНИЙ

Преобразователи нормирующие НП-03, 2000Н, 2000НМ

ИЗГОТОВИТЕЛЬ

ООО "Теплоприбор-Сенсор", г. Челябинск

РЕГИСТРАЦИОННЫЙ № 45386-10

ДОКУМЕНТЫ НА ПОВЕРКУ

3.211.010 РЭ, 3.211.011 РЭ, 3.211.013 РЭ, разделы 2.3

ИНТЕРВАЛ МЕЖДУ ПОВЕРКАМИ

1 год - для 2000 НМ и 2000Н, 2 года - для НП-03

Свидетельство об утверждении типа продлено приказом Федерального агентства по техническому регулированию и метрологии от 27 апреля 2020 г. № 840

Описание типа средств измерений является обязательным приложением к настоящему свидетельству.

Заместитель Руководителя
Федерального агентства



А.В.Кулешов

07 04 2020 г.

Серия СИ

№ 044615



Контактная информация:

Адрес: 454047, Россия, Челябинск,
ул. Павелецкая 2-я, д. 36, стр.3, оф. 203

Телефон: +7 351 725-75-64

Факс: +7 351 725-89-59

E-mail: sales@tpchel.ru

Сайт: www.tpchel.ru

**Сервисная
служба:** +7 (351) 725-74-72, 725-75-10

Продукция произведена ООО «Теплоприбор-Сенсор»

2023