



ТЕРМОПРЕОБРАЗОВАТЕЛИ СОПРОТИВЛЕНИЯ ТСП-0196-10, -11, -12, -12-1



Руководство по эксплуатации 2.822.073 РЭ

Настоящее руководство по эксплуатации предназначено для ознакомления с работой термопреобразователей сопротивления и содержит необходимый объем сведений, достаточных для их правильной эксплуатации. Использование термопреобразователей сопротивления должно производиться только после ознакомления со всеми разделами руководства по эксплуатации.

1 ОПИСАНИЕ И РАБОТА

1.1 Назначение

Термопреобразователи сопротивления ТСП-0196-10, -11, -12 (в дальнейшем – термопреобразователи или ТС) предназначены для измерения температуры подшипников и поверхностей твердых тел.

ТС могут иметь исполнения:

- невзрывозащищенное;
- взрывозащищенное с видом защиты «искробезопасная электрическая цепь»

ТС во взрывозащищенном исполнении с добавлением в их шифре индекса «Ex» соответствуют требованиям ГОСТ 31610.11-2014 (IEC 60079-11:2011).

ТС взрывозащищенного исполнения имеют маркировку по взрывозащите «0Ex ia IIC T6 Ga X».

Индекс X – означает:

- подключаемая к ТС регистрирующая аппаратура должна иметь искробезопасную электрическую цепь по ГОСТ 31610.11-2014 (IEC 60079-11:2011), а ее искробезопасные параметры (уровень искробезопасной цепи и подгруппа электрооборудования) должны соответствовать условиям применения во взрывоопасной зоне;

- при эксплуатации необходимо принимать меры защиты головки и внешней части ТС от нагрева (вследствие теплопередачи от измеряемой среды) выше температуры, допускаемой для температурного класса T6.

ТС взрывозащищенного исполнения могут применяться на объектах в зонах класса 1 и 2 по ГОСТ IEC 60079-10-1-2013, где возможно образование смесей горючих газов и паров с воздухом категории IIC температурной группы T6 включительно по ГОСТ 31610.0-2014 (IEC 60079-0:2011).

Термопреобразователи имеют обыкновенное исполнение группы ДЗ по ГОСТ Р 52931-2008, но при этом нижнее значение температуры окружающего воздуха минус 60 °С, верхнее значение температуры окружающего воздуха:

- для ТС невзрывозащищенного исполнения до 85 °С;

- для ТС взрывозащищенного исполнения до 80 °С.

1.2 Характеристики

1.2.1 Условное обозначение исполнения: ТСП-0196 _____

1.2.2 Рабочий диапазон измеряемых температур, °С:

для ТСП-0196-10, ТСП-0196-11, ТСП-0196-12 от -50 до +200

для ТСП-0196-12-1 от -50 до +500

1.2.3 Условное обозначение номинальной статистической характеристики (НСХ) по ГОСТ 6651-2009:

Pt100

1.2.4 Класс допуска по ГОСТ 6651-2009:

В

1.2.5 Схема соединения по ГОСТ 6651-2009

(см. приложение А)

(нужное подчеркнuto):

4 (рис.А.1); 2x2(рис.А.2)

1.2.6 Номинальное сопротивление R_0 указано ниже:

Тип ТС	Обозначение типа ТС	R_0 , Ом	α , °С ⁻¹	Класс допуска	
				для ТС	для ЧЭ
Платиновый	Pt	100	0,00385	В	F0,3

где α - температурный коэффициент термометра сопротивления, определяемый как $\alpha = (R_{100} - R_0) / R_0 100$ °С (где R_{100} , R_0 -значения сопротивления ТС по НСХ соответственно при 100 °С и 0 °С).

Примечание: Допускается внесение изменений в конструкцию изделия, не влияющих на функциональное назначение, присоединительные размеры и технические характеристики изделия.

1.2.7 Формулы для расчёта НСХ указаны ниже:

α , °С ⁻¹	Диапазон измерений, °С	Формула для расчёта НСХ	Значения постоянных А, В, С
0,00385	от -50 до 0	$R_t = R_0 \{1 + At + Bt^2 + C(t - 100 \text{ °С})t^3\}$	$A = 3,9083 \times 10^{-3} \text{ °С}^{-1}$ $B = -5,775 \times 10^{-7} \text{ °С}^{-2}$
	от 0 до 200	$R_t = R_0 \{1 + At + Bt^2\}$	$C = -4,183 \times 10^{-12} \text{ °С}^{-4}$

где R_t - сопротивление ТС, Ом, при температуре t °С;

R_0 - сопротивление ТС, Ом, при температуре 0 °С

1.2.8 Допуски, соответствующие классам допуска ТС и ЧЭ приведены ниже:

Класс допуска	Допуск, °С
В, F0,3	$\pm(0,3 + 0,005 t)$

1.2.9 Минимальная глубина погружения, мм

60

1.2.10 Максимальный измерительный ток, мА

1,0

1.2.11 Количество чувствительных элементов, шт.

1;2

(нужное подчеркнито)

1.2.12 Электрическое сопротивление изоляции между цепью чувствительного элемента (ЧЭ) и металлической частью защитной арматуры при температуре (25 ± 10) °С и относительной влажности от 30 до 80 %, МОм, не менее	100
1.2.13 Степень защиты ТС от воздействия пыли и воды по ГОСТ 14254-2015.	IP55
1.2.14 Время термической реакции, с, не более скорость потока в воде $(0,4\pm 0,1)$ м/с	15
1.2.15 Условное давление измеряемой среды, Ру, МПа	0,4
1.2.16 Вибропрочность ТС по ГОСТ Р 52931-2008, группа исполнения:	F3
1.2.17 Материал монтажной части защитной арматуры	12X18H10T
1.2.18 Электрические параметры ТС при работе в комплекте с оборудованием с взрывозащитой вида «искробезопасная электрическая цепь»:	
максимальный измерительный ток (<i>I_i</i>), мА	1,0
1.2.19 Габаритные размеры и масса указаны в приложении Б.	
1.2.20 Средняя наработка до отказа, ч, не менее:	50000
1.2.21 Средний срок службы, лет, не менее:	5
1.2.22 Сопротивление пары внутренних проводников для схемы 2x2), Ом	_____
1.2.23 Сведения о содержании драгоценных металлов, г:	
Припой	
ПСр 2,0 1,0 ГОСТ 19746-74	0,0259 г
1.2.24 Сведения о содержании драгоценных металлов, г (для исполнения ТСП-0196-12-1):	
серебро - Ср.999-0,55М ГОСТ 7222-75	_____

1.3 Комплектность изделия

1.3.1 Термопреобразователь сопротивления, шт.	1
1.3.2 Руководство по эксплуатации, экз.	1

1.4 Устройство и работа

1.4.1 Измерительным узлом ТС является чувствительный элемент платиновый напыленный.

1.4.2 Чувствительный элемент помещен в защитную арматуру и включен в электрическую цепь ТС в соответствии с одной из схем, приведенных в приложении А.

1.4.3 Конструкция ТС – неразборная.

1.4.4 Для установки ТС на месте эксплуатации может быть использован штуцер 6.454.015 (см. приложение В).

1.4.5 Штуцер поставляется по отдельному договору и за отдельную плату.

1.4.6 Принцип работы ТС основан на свойстве чувствительного элемента изменять свое электрическое сопротивление в зависимости от изменения температуры.

1.4.7 ТС взрывозащищенного исполнения должен быть установлен таким образом, чтобы температура частей ТС, находящихся во взрывоопасной среде, не превышала 85°C.

Примечание: Допускается внесение изменений в конструкцию изделия, не влияющих на функциональное назначение, присоединительные размеры и технические характеристики изделия.

1.5 ОБЕСПЕЧЕНИЕ ВЗРЫВОЗАЩИЩЕННОСТИ ТС

1.5.1 Взрывозащита ТС, относящихся к взрывозащищенному электрооборудованию, обеспечивается следующими средствами.

1.5.2 ТС предназначены для работы с регистрирующей аппаратурой, имеющей искробезопасную электрическую цепь по ГОСТ 31610.11-2014 (IEC 60079-11:2011), и искробезопасные параметры (уровень искробезопасной цепи и подгруппа электрооборудования), соответствующие условиям применения во взрывоопасной зоне.

1.5.3 Электрические зазоры, пути утечки и электрическая прочность изоляции ТС соответствуют требованиям ГОСТ 31610.11-2014 (IEC 60079-11:2011).

1.5.4 В ТС отсутствуют электрические элементы способные накапливать электрическую энергию, превышающую допустимые значения по ГОСТ 31610.11-2014 (IEC 60079-11:2011).

1.5.5 Максимальная температура нагрева поверхности элементов ТС не превышает 85 °С, что соответствует температурному классу Т6.

1.5.6 Конструкция корпуса и отдельных частей ТС выполнены с учетом общих требований ГОСТ 31610.0-2014(IEC 60079-0:2011) для электрооборудования, размещенного во взрывоопасных зонах. Фрикционная искробезопасность обеспечивается выбором конструкционных материалов.

1.5.7 Электрические параметры искробезопасной цепи соответствуют указанным в пункте 1.2.18.

1.5.8 Ремонт ТС на месте эксплуатации не допускается.

2 ПОДГОТОВКА К РАБОТЕ

2.1 Распаковать ТС и проверить комплектность.

2.2 Произвести внешний осмотр. Проверить соответствие габаритных размеров и маркировку.

Проверить соответствие паспортной таблички основным техническим данным в руководстве по эксплуатации.

2.3 Выдержать ТС после извлечения из упаковки при температуре $(25\pm 10)^\circ\text{C}$ и относительной влажности от 30 до 80 % в течение (1-2) часов, с головки ТС снять крышку.

2.4 Проверить целостность токоведущей части омметром. При наличии обрыва термопреобразователь бракуется и заменяется новым

2.5 Подсоединить соединительные провода к контактам в головке или к выводам кабеля.

2.6 Проверить наличие цепи после подключения к контактам соединительных проводов.

2.7 Проверить электрическое сопротивление изоляции между внутренними проводниками и металлической частью арматуры ТС при испытательном напряжении 100 В.

2.8 Установить крышку.

2.9 Установить ТС в соответствующее гнездо и подключить к вторичному прибору.

ВНИМАНИЕ! При эксплуатации ТС не должны подвергаться термудару (резкому нагреванию и охлаждению), а также механическим ударам.

2.10 Обеспечение взрывозащиты при монтаже и эксплуатации

2.10.1 ТС во взрывоопасных зонах помещений и наружных установок должны применяться в соответствии с установленной маркировкой взрывозащиты, строгим соблюдением требований ГОСТ 31610.0-2014 (IEC 60079-0:2011), действующих «Правил устройства электроустановок» (ПУЭ гл.7.3) и других нормативных документов, регламентирующих применение электрооборудования во взрывоопасных зонах.

2.10.2 Подключаемая к ТС регистрирующая аппаратура должна иметь искробезопасную электрическую цепь по ГОСТ 31610.11-2014 (IEC 60079-11:2011), а ее искробезопасные параметры (уровень искробезопасной цепи и подгруппа электрооборудования) должны соответствовать условиям применения во взрывоопасной зоне.

3 МЕТОДИКА ПОВЕРКИ

3.1 Настоящий раздел устанавливает методику периодической поверки ТС. Требования к организации, порядку проведения и формы представления результатов поверки согласно приказу Минпромторга России от 02 июля 2015г. № 1815 «Об утверждении порядка проведения поверки средств измерений, требований к знаку поверки и содержанию свидетельства о поверке.»

Межповерочный интервал:

- 3 года для ТС с диапазоном измерения от минус 50 °С до плюс 500 °С.

-4 года для ТС с диапазоном измерения от минус 50 °С до плюс 200 °С.

3.2 Операции поверки, средства поверки, требования безопасности, условия поверки, подготовка и проведение поверки, обработка и оформление результатов поверки по ГОСТ 8.461-2009 («ГСИ. Термопреобразователи сопротивления из платины, меди и никеля. Методы и средства поверки»).

4 МЕРЫ БЕЗОПАСНОСТИ, ТРЕБОВАНИЯ К ПЕРСОНАЛУ

4.1 При монтаже, демонтаже и обслуживании ТС во время эксплуатации на объекте необходимо соблюдать меры предосторожности от получения ожогов и других видов поражения в соответствии с правилами охраны труда, установленными на объекте.

5 ТРАНСПОРТИРОВАНИЕ И ХРАНЕНИЕ

5.1 Условия транспортирования должны соответствовать условиям хранения 5 (навесы или помещения, где колебания температуры и влажности воздуха несущественно отличаются от колебаний на открытом воздухе), для морских перевозок в трюмах – условиям хранения 3 по ГОСТ 15150-69, требования хранения в складских помещениях по ГОСТ Р 52931-2008.

5.2 Транспортирование ТС в упаковке предприятия-изготовителя должно производиться всеми видами транспорта в крытых транспортных средствах.

5.3 Не допускается хранение ТС без упаковки в помещениях, содержащих газы и пары, вызывающие коррозию.

5.4 Во время погрузочно-разгрузочных работ и транспортирования ТС, упакованные в транспортную тару, не должны подвергаться резким ударам и воздействию атмосферных осадков. Способ укладки транспортной тары должен исключать возможность их перемещения.

6 ГАРАНТИИ ИЗГОТОВИТЕЛЯ

6.1 Изготовитель гарантирует соответствие ТС требованиям технических условий при соблюдении потребителем условий транспортирования, монтажа эксплуатации и хранения.

6.2 Гарантийный срок эксплуатации 18 месяцев с момента ввода ТС в эксплуатацию, но в пределах ресурса.

6.3 Гарантийный срок хранения ТС не более 6 месяцев со дня изготовления.

7 СВИДЕТЕЛЬСТВО О ПРИЕМКЕ

ТС ТСП-0196 _____
заводской номер

изготовлен и принят в соответствии с обязательными требованиями государственных стандартов, технических условий ТУ 311-00226253.037-2008, признан годным для эксплуатации.

Представитель ОТК:

М.П. _____ (личная подпись) _____ (расшифровка подписи)

_____ (год, месяц, число)

Первичную поверку (калибровку) произвел:

М. П. _____ (личная подпись) _____ (расшифровка подписи)

_____ (год, месяц, число)

8 СВИДЕТЕЛЬСТВО ОБ УПАКОВЫВАНИИ

ТС ТСП-0196 _____ заводской номер _____
упакован согласно требованиям, предусмотренным в действующей технической документации.

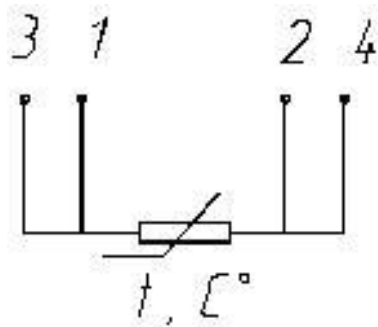
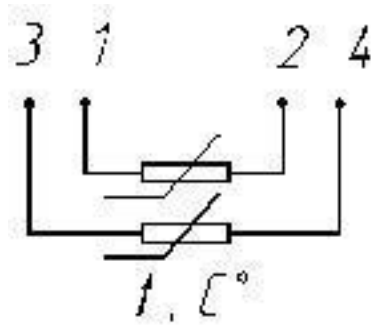
Упаковку произвел:

_____ (должность) _____ (личная подпись) _____ (расшифровка подписи)

_____ (год, месяц, число)

Приложение А

(справочное)

**СХЕМЫ СОЕДИНЕНИЙ ВНУТРЕННИХ ПРОВОДНИКОВ ТС
С ЧУВСТВИТЕЛЬНЫМ ЭЛЕМЕНТОМ****Рисунок А.1** – Схема «4»**Рисунок А.2** – Схема «2x2»

Цветовая идентификация внутренних проводников: маркировка проводников 3, 1 выполнена красным цветом, проводников 2, 4 – белым; для схемы 2x2 маркировка выполнена цифрами.

Приложение Б

(справочное)

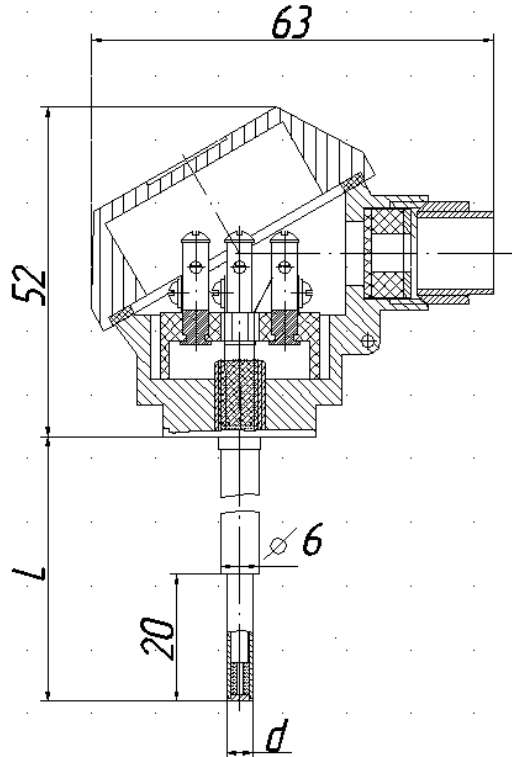
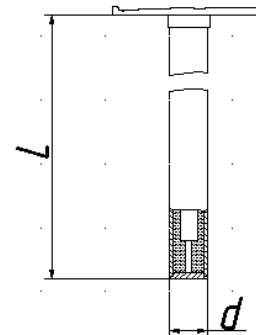
ГАБАРИТНЫЕ РАЗМЕРЫ, МАССА И ИСПОЛНЕНИЯ ТС**Рисунок Б.1****Рисунок Б.2**
(остальное см. рисунок Б.1)

Таблица Б.1

Длина монтажной ча- сти L, мм	Рисунок Б.1		Рисунок Б.2
	ТСП-0196-10	ТСП-0196-11	ТСП-0196-12, ТСП-0196-12-1
	<i>d = 4 мм</i>	<i>d = 5 мм</i>	<i>d = 6 мм</i>
	<i>Масса, кг, не более</i>		
60	0,158	0,159	0,181
80	0,182	0,183	0,205
100	0,207	0,207	0,229
120	0,232	0,231	0,253
160	0,279	0,279	0,301
170	0,292	0,291	0,303
200	0,328	0,327	0,349
250	0,388	0,387	0,409
320	0,473	0,472	0,494
400	0,569	0,568	0,588
500	0,690	0,688	0,710

У ТС во взрывозащищенном исполнении в условном обозначении добавляется индекс «Ех»

Приложение В
(справочное)
ШТУЦЕР 6.454.015

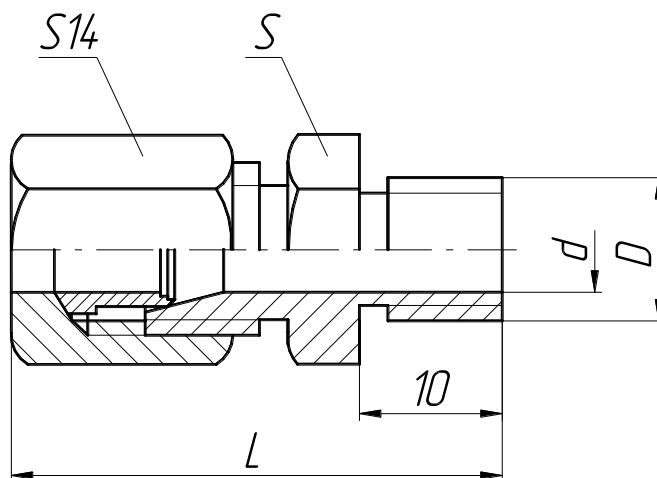


Рисунок В.1

Таблица В.1

Обозначение	D, мм	d, мм	S, мм	L, мм	Масса, г
6.454.015-00.1	M10x1	6,1	12	36,4	24
- 01.1	M12x1.5		14		30
- 02.1	M16x1.5		19	38,4	36
- 03.1	M18x1.5		22		40
- 04.1	M20x1.5		24		50
- 05.1	G 1/8		12	36,4	24
- 06.1	G1/4		14		30
- 07.1	G3/8		19	38,4	36
- 08.1	G1/2		22		40



Контактная информация:

Адрес: 454047, Россия, Челябинск,
ул. Павелецкая 2-я, д. 36, корп. 2, оф. 203
Телефон: +7 (351) 725-76-97 (многоканальный)
Факс: +7 (351) 725-75-54
E-mail: sales@tpchel.ru
Сайт: www.tpchel.ru

Сервисная служба: +7 (351) 725-76-62, 725-74-72, 725-75-10
Отдел продаж: +7 (351) 725-89-78
Отдел по работе с дилерами: +7 (351) 725-75-63
Отдел маркетинга: +7 (351) 725-75-14, 725-75-59, 725-75-44
Отдел закупок: +7 (351) 725-75-32

Техническая поддержка:
Термометрия: +7 (351) 725-89-66,
+7 (351) 725-76-39
Датчики давления: +7 (351) 725-74-70
Функциональная аппаратура, вторичные
приборы контроля и регулирования: +7 (351) 725-89-72

Продукция произведена ООО «ТЕПЛОПРИБОР-СЕНСОР»

ЧТП 2018